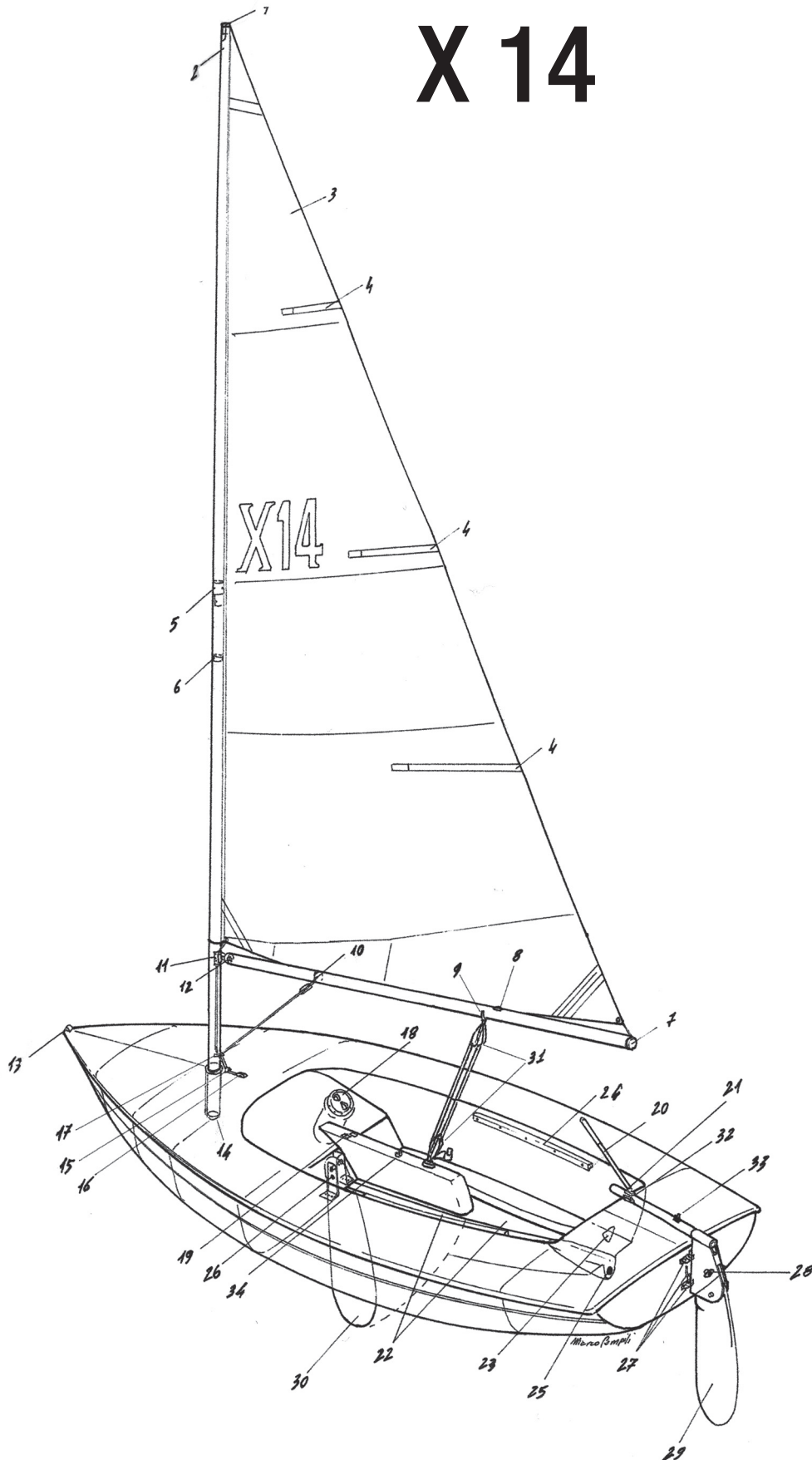
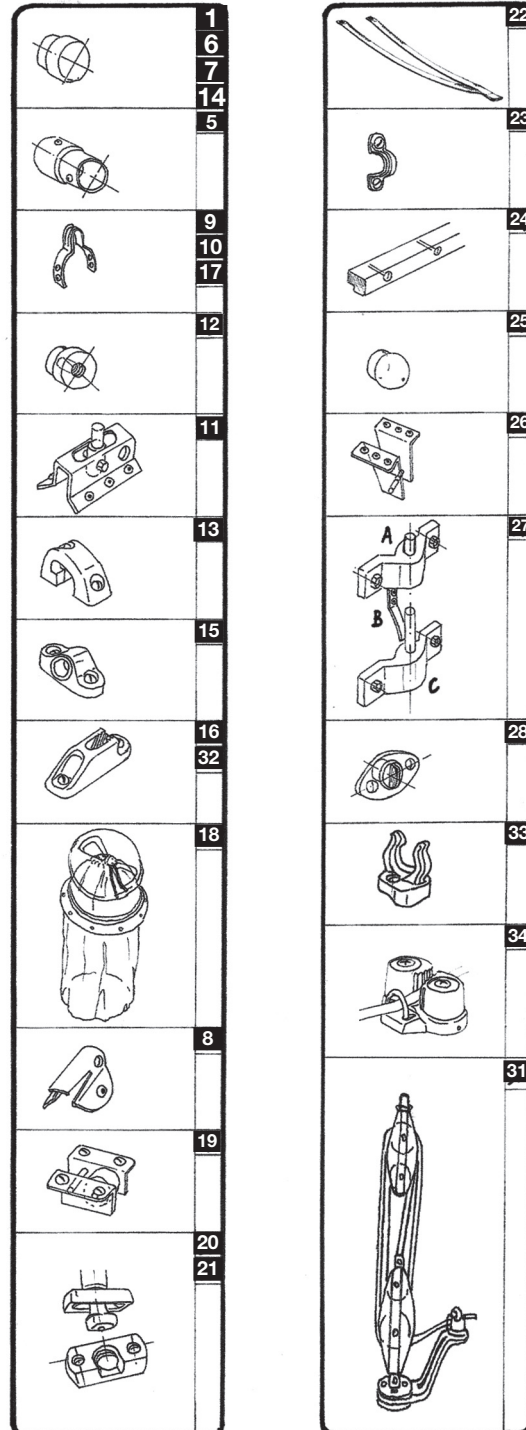


## X 14





- 1- tappo testa d'albero
- 2- testa d'albero
- 3- randa
- 4- stecche
- 5- boccola incastro
- 6- tappo albero
- 7- tappo boma
- 8- strozzascotta
- 9- fascietta
- 10- fascietta
- 11- attacco boma
- 12- tappo boma forato
- 13- passacavo
- 14- tappo albero
- 15- passascotta
- 16- strozzascotta
- 17- fascietta
- 18- oblò porta oggetti
- 19- bozzello a incastro
- 20- stick
- 21- attacco stick
- 22- cinghie fermapiedi
- 23- ponticelli
- 24- tientibene in legno
- 25- tappo scarico pozzetto
- 26- piastre deriva
- 27a- agugliotto timone sup.
- 27b- pistrina ferma timone
- 27c- agugliotto timone inf.
- 28- tappo doppio fondo
- 29- timone
- 30- deriva
- 31- paranco scotta randa
- 32- strozzascotta
- 33- ferma stck
- 34- mordiscotta deriva