

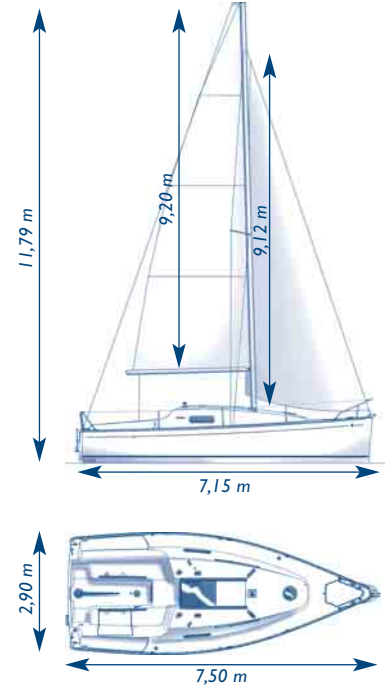
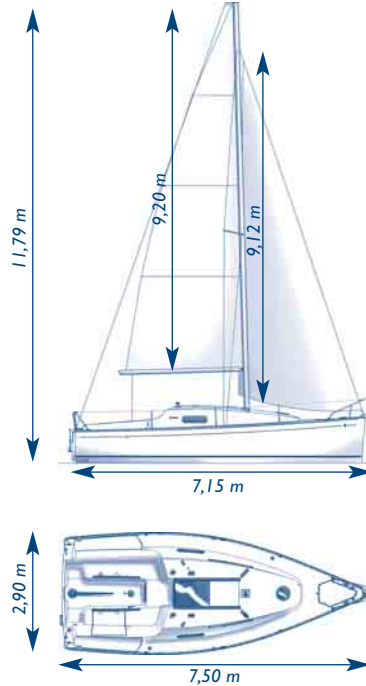
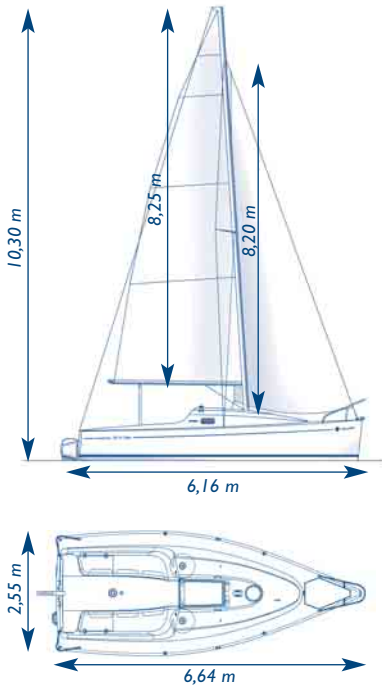
SUN 2000



SUN 2500



SUN 2500 HB



Omologazione conforme alle norme CE.

	2000	2500	2500 HB
Lunghezza fuori tutta	6,64 m	7,50 m	7,50 m
Lunghezza scafo	6,20 m	7,50 m	7,50 m
Lunghezza al galleggiamento	6,16 m	7,15 m	7,15 m
Larghezza	2,55 m	2,90 m	2,90 m
Dislocamento	1250 kg	2240 kg	2080 kg
Chiglia mobile <i>chiglia di vetroresina rivestita di resina epossidica che si ritrae completamente nello scafo, stopper semplice nel pozzetto per fissarla in posizione</i>	0,30-1,60 m	-	-
Chiglia mobile <i>chiglia di vetroresina rivestita di resina epossidica che si ritrae completamente nella scassa, stopper semplice sulla tuga per fissarla in posizione</i>	-	0,69-1,75 m	0,69-1,75 m
Peso della chiglia mobile	360 kg	670 kg	670 kg
Chiglia zavorrata	-	1,60 m	1,60 m
Peso zavorra chiglia	-	500 kg	500 kg
Categoria CE	C5	C6	C6
Architetto/Progettista	O. Petit	O. Petit	O. Petit
Serbatoio <i>acqua morbido sotto ai sedili (per il SUN 2000 il serbatoio dell'acqua è incluso nella versione comfort)</i>	35 l *	56 L	56 L
Serbatoio <i>carburante serbatoio rotostampato in spazio tecnico a poppa</i>	-	25 L	-
Serbatoio acque nere <i>(optional) serbatoio rotostampato nel gavone del pozzetto con valvola per scarico fuoribordo per gravità e foro d'alleggio in coperta</i>	-	50 L	50 L
Ghiacciaia <i>in vetroresina sotto il tavolo da carteggio con accesso dall'alto</i>	-	50 L	50 L

Vele	2000	2500	2500 HB
Randa <i>poliestere, 2 terzaroli automatici</i>	14,1 m ²	16,6 m ²	16,6 m ²
Genoa <i>avvolgibile 100% poliestere</i>	9 m ²	13,5 m ²	13,5 m ²
Spinnaker <i>asimmetrico per bompresso (optional)</i>	32 m ²	36 m ²	36 m ²
Superficie velica totale <i>per albero e vele standard</i>	23,1 m ²	30,1 m ²	30,1 m ²

Manovre vele	2000	2500	2500 HB
Verricelli <i>2 verricelli Harken 8 per genoa e drizze</i>	■	-	-
Verricelli <i>2 verricelli self-tailing Harken 16.1 per genoa e drizze</i>	-	■	■
Rotaie genoa <i>con carrello scotta regolabile e bozzelli di rinvio Harken</i>	-	■	■
Maniglie verricello	■	■	■
Stopper <i>Spinlock sulla tuga</i>	-	■	■
Paranco scotta randa <i>fissati a golfare nel pozzetto, amovibile</i>	■	■	■
Attrezzature spinnaker asimmetrico con bompresso <i>drizza, 2 scotte, ritenuta del punto di mura, 4 bozzelli</i>	□	□	□

■ Di serie □ Optional - Non disponibile * Versione Comfort

		2000	2500	2500 HB	
Albero e Manovre	Albero classico di alluminio fissato in coperta con un ordine di crocette	■	■	■	
	Kit per fissaggio albero piede d'albero incernierato con paranco per fissare l'albero	□	-	-	
	Manovre fisse acciaio inox	■	■	■	
	Paterazzo regolabile con paranco su ponticello	■	■	■	
	Avvolgifiocco Facnor® in coperta con cima di avvolgimento rinviata in pozzetto	■	■	■	
	Manovre correnti drizza randa, drizza genoa, scotta randa, scotte genoa in poliestere	■	■	■	
	Amantiglio	-	■	■	
	Vang con paranco	■	■	■	
	Copriranda in Sunbrella® Captain Navy	□	□	□	
	Fanale in testa d'albero fanale di navigazione a tre colori	-	■	■	
Windex 15	-	□	□		
Pozzetto & Coperta	Tientibene in teck lungo i sedili nel pozzetto	■	■	■	
	Gavone pozzetto 1 grosso gavone pozzetto a dritta sotto il sedile	-	■	■	
	Gavoni pozzetto 2 gavoni laterali	■	-	-	
	Tavolo pozzetto amovibile su supporto in alluminio – stesso tavolo del quadrato	*	■	■	
	Barra del timone verniciata con prolunga	■	■	■	
	Pala del timone retraibile montata sullo specchio di poppa	■	-	-	
	Doppio timone sospeso con asse inox e protezioni in caso di arenamento	-	■	■	
	Bussola nel pozzetto	-	■	■	
	Pozzetto autovuotante	■	■	■	
	Supporto motore fuoribordo	■	-	■	
	Strumenti nell'estremità prodiera del pozzetto	-	■	■	
	Comandi motore nel pozzetto	-	■	-	
	Scaletta bagno pieghevole sullo specchio di poppa	■	■	■	
Porta maniglia verricello	■	■	■		
Gavone ancora	■	■	■		
Attrezzatura di coperta	Pulpito di prua e di poppa acciaio inox	■	■	■	
	Musone di prua con passacatena	■	■	■	
	Draglie 1 cavo inox con rivestimento in PVC, candelieri in acciaio inossidabile	■	■	■	
	Falchetta falchetta di alluminio con inserto in teck	■	■	■	
	Castagnole 4 castagnole d'ormeggio inox	■	■	■	
	Kit ancoraggio ancora piatta 10kg con 15 metri di catena da 8mm e 23 metri di cima tessile da 14mm	□	-	-	
	Kit ancoraggio ancora piatta 12kg con 18 metri di catena da 8mm e 30 metri di cima tessile da 14mm	-	□	□	
	Kit d'ormeggio 6 parabordi e 3 cime d'ormeggio	□	□	□	
	Lande punto di fissaggio usato per la messa in secco	-	□	□	
Tientibene in teck lungo la discesa sottocoperta	■	■	■		
Caratteristiche tecniche e optional	Costruzione	Coperta in gelcoat beige coperta costruita con sistema di iniezione Prisma Process®	■	-	-
		Coperta in gelcoat beige vetroresina in sandwich di balsa discontinuo e controstampo integrale della coperta in vetroresina	-	■	■
		Scafo in gelcoat beige vetroresina monolitica stratificata a mano	■	■	■
		Scafo in gelcoat blu vetroresina monolitica stratificata a mano	-	□	□
		Struttura controstampo integrale	■	■	■
	Sist. Elettrico Circuit	Plafoniere in ottone cromato	*	■	■
		Alternatore a 12V sul motore di propulsione	-	35 A	-
		Capacità batteria avvio motore 12V	-	70 Ah	-
		Batteria da 70 Ah per uso domestico	*	-	-
		Batteria da 70 Ah per uso domestico, presa banchina 230V, interruttore differenziale, presa da 230V al tavolo da carteggio e caricabatterie da 12V	-	□	□
		Interruttore batteria per batteria standard e batteria opzionale quando l'opzione è montata	-	■	■
		Quadro elettrico 12V con fusibili ed interruttori	-	■	■
	Sist. idraulico	Pompa manuale nel quadrato	*	-	-
		Pompa a pedale con rubinetto e lavandino inox in cucina	-	■	■
		Pompa manuale con lavandino di vetroresina nel bagno	-	■	■
		WC chimico	□	■	■
		WC marino con pompa manuale e serbatoio per le acque nere	-	□	□
	Motore	Yanmar IGM10 9 HP , 6,7 Kw, motore di ultima generazione	-	■	-
		Potenza fuoribordo raccomandata (non disponibile presso Jeanneau)	6 cv	-	10 cv
		Vano motore insonorizzato con accesso al motore sotto la discesa sottocoperta	-	■	-
Asse portaelica inox dia. 25 mm		-	■	-	
Filtro separatore		-	■	-	
Marmitta , presa d'aria e tubo di scarico inox a poppa		-	■	-	
Elica bipale fissa		-	■	-	
Elica bipale abbattibile, Flex-a-fold®		-	□	-	

■ Di serie □ Optional - Non disponibile * Versione comfort

		2000	2500	2500 HB
Interni	Arredamento in pannelli vernicati anti-UV con listelli in legno massello	■	■	■
	Paglioli in laminato	*	■	■
	Cuccetta di prua	1,90 m / 1,40 m	2 x 2,60 m / 0,60 m	2 x 2,60 m / 0,60 m
	Due cuccette singole	■	■	■
	Ripostigli sotto la cuccetta	■	■	■
	Rivestimento scafo in tessuto chiaro	■	■	■
	Stipetti in legno	-	■	■
	Cuccetta di poppa	2 x 2,00 m / 0,88 m	1,97 m / 1,43 m	1,97 m / 1,43 m
	Cuccetta matrimoniale con materasso, mobiletto e stipetto in legno	-	■	■
	2 cuccette singole sotto al pozzetto sui due lati	■	-	-
	Rivestimento scafo in tessuto chiaro con stipetti in legno	■	■	■
	Bagno accessibile dal quadrato con lavandino e mobiletto	■	■	-
	Tavolo da carteggio con quadro elettrico generale, ripostiglio e accesso al frigorifero	-	■	■
	Frigorifero 12v con compressore sotto il sedile ed evaporatore dentro il frigo sotto il tavolo da carteggio	-	□	□
	Letto CD/radio nel quadrato con 2 altoparlanti nel quadrato	-	□	□
	Obliò apribili sui due lati della tuga	■	■	■
	Passauomo apribile rotondo, apribile verso prua	*	■	■
	Quadrato con sedili e stipetti	■	■	■
	Tavolo amovibile - utilizzabile anche nel pozzetto	*	■	■
	Supporto inox	■	■	■
	Cuscineria per trasformare i sedili in cuccetta doppia	■	□	□
	Discesa sottocoperta con pannello di ingresso amovibile in starboard dotata di griglie d'aerazione	■	■	■
	Portella del boccaporto di vetroresina	■	-	-
	Portella discesa sottocoperta scorrevole in plexiglass	-	■	■
	Discesa sottocoperta amovibile con gradini in legno, cofano motore e accesso alla batteria e al motore	-	■	-
	Discesa sottocoperta amovibile con gradini in legno per accesso ripostiglio	-	-	■
	Cucina a sinistra con piano in laminato	-	■	■
	Cucina a gas 1 fuoco	*	■	■
	Ghiacciaia portatile 25 l	□	-	-
	Portabottiglie	-	■	■
	Armadietti per piatti e utensili	-	■	■
	Altezza uomo			
	Discesa sottocoperta	1,28 m	1,60 m	1,60 m
Quadrato	1,28 m	1,55 m	1,55 m	
Cucina	1,22 m	1,60 m	1,60 m	
Bagno	-	1,65 m	1,65 m	

■ Di serie □ Optional - Non disponibile * Versione Confort



JEANNEAU préconise **IGOL**

